

Ръководство за бърз старт

БЛАГОДАРИМ ВИ, ЧЕ ЗАКУПИХТЕ ПРОДУКТ НА HOTPOINT ARISTON.

За да получавате по-пълно съдействие, регистрирайте Вашия уред на www.hotpoint.eu/register

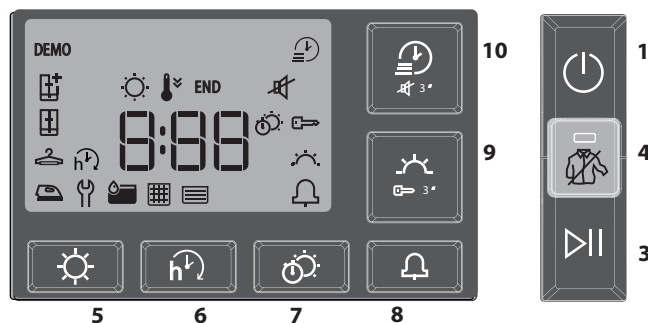
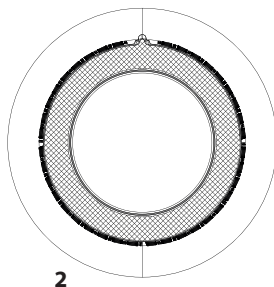


Преди да използвате уреда, прочетете внимателно инструкциите за безопасност.

BG

КОНТРОЛЕН ПАНЕЛ

- 1 Бутон Включ./Изключ. (Нулиране, ако се натисне и задържи)
 - 2 Бутон за Избор Програми
 - 3 Старт/Пауза
 - 4 Без Гънки
- Клавиши Опции***
- 5 Задайте Ниво на Сушене
 - 6 Отложен Старт
 - 7 Време За Сушене
 - 8 Край На Програмата
 - 9 Деликатно (Заклучване ако се натисне и задържи)
 - 10 Кратка (Безшумно ако се натисне и задържи)



*Забележка: някои модели може да имат разширена формулировка вместо икони

ИНДИКАТОРИ

Степен на Сушене: ☀ За Гладене - 👕 За Закачалка - 🚪 За Гардероб - 🧺 Екстра Сухо

Фази на Цикъла: ☀ Сушене - 🧊 Охлаждане - END Край на Прог

Изпразнете резервоара за вода - 🧼 Почистете филтъра на вратичката - 📄 Почистете долния филтър

Вижте раздела за отстраняване на неизправности: 🛠 **Повреда:** Обадете се на Обслужващия сервиз. DEMO Режим DEMO.

УПОТРЕБА ЗА ПРЪВ ПЪТ

Уверете се, че водният резервоар е поставен правилно. Уверете се, че маркучът за източване от задната страна на сушилнята е закрепен правилно към водния резервоар на сушилнята (вж. изображението) или към домашната Ви система канализационни отпадъци.

Сушилнята трябва да бъде монтирана в помещение с температурен диапазон между 5° C и 35° C, за да се гарантира правилното функциониране.

Предупреждение! Преди да използвате сушилнята, трябва да я оставите в изправено положение поне 6 часа.

Ако искате да промените посоката на отваряне на вратата, свържете се с Обслужващия сервиз (вижте телефонния номер в книжката за гаранцията).

ВСЕКИДНЕВНА УПОТРЕБА

Мерките, описани тук, ще ви позволят да поддържате уреда в ОТЛИЧНО състояние. Не забравяйте да изпразвате рез. вода след всеки цикъл на сушене. Не забравяйте да почистите филтрите след всеки цикъл на сушене. (Вижте раздела Грижи и поддръжка)

1. Отворете вратата и вкарайте прането; спазвайте указанията на етикетите на дрехите и максималното зареждане, посочени в секцията програми. Джобовите трябва да бъдат изпразнени. Уверете се, че прането не е защитано между вратата и/или филтъра на вратите.
2. Затворете вратата.
3. Натиснете бутона Включ./Изключ.
4. Изберете програмата според вида на прането.
5. Изберете опциите, ако е необходимо.
6. За да стартирате цикъла, натиснете бутона Старт/Пауза.
7. Краят на цикъла на сушене се обозначава с акустичен сигнал. Индикаторът в контролния панел сигнализира края на цикъла. Махнете незабавно прането, което помага да се избегне образуването на гънки.
8. Изключете уреда, като натиснете бутона Включ./Изключ, отворете вратата и извадете прането. Ако машината не е изключена ръчно, около четвърт час след края на цикъла, уредът се изключва автоматично, за да спести енергия. Ако последната стъпка не се направи веднага, някои машини и/или някои програми/опции са снабдени със система против намачкване. За няколко часа, след края на сушенето, барабанът се върти на равни интервали, за да се избегне образуването на гънки. В случай на прекъсване на захранването, натиснете бутона Старт/Пауза, за да рестартирате цикъла.

ОТВАРЯНЕ НА ВРАТИЧКАТА ПО ВРЕМЕ НА ЦИКЪЛ

По време на работа вратичката може да се отвори. След като затворите вратичката, отново натиснете бутона Старт/Пауза, за да стартирате отново сушилнята.

ПРОГРАМИ

- | | | |
|---|---------------------|--|
| 1.Микс | kg 4 | |
| Тази програма е идеална за сушене заедно на памучни и синтетични тъкани. | | |
| 2.Еко Памук | Макс. Тегло* | |
| Стандартна програма за памук, подходяща за сушене на нормално влажно памучно пране. Най-ефикасната програма по отношение на потребление на енергия за сушене на памучно пране. Стойностите на енергийния етикет са въз основа на тази програма. | | |
| 3.Синтетични | kg 4 | |
| За сушене на пране от изкуствени влакна. | | |
| 4.Вълна | kg 1 | |
| За сушене на вълнени дрехи. Препоръчително е дрехите да се обръщат преди сушене. Оставете по-дебелите ръбове, които са все още влажни, да изсъхнат естествено. | | |
| 5.Коприна | kg 0,5 | |
| Деликатно сушене на копринени тъкани. | | |
| 6.Против Алергии | Макс. Тегло* | |
| Тази програма е одобрена със сертификат "Allergy UK", издаден от "The British Allergy Foundation", който доказва ефективното намаляване и премахване на алергените. Може да се използва както при мокро пране (сушене и обработка), така и при сухо (само при половин товар). | | |
| 7.Ежедневно | kg 2 | |
| Идеална за сушене на памучни/синтетични облекла, центрофугирани на високи обороти в пералнята. | | |
- *МАКС. ТЕГЛО 9 Kg (Сух товар)**

ЕТИКЕТИ С УКАЗАНИЯ ЗА НАЧИНА НА ПРАНЕ

Преглеждайте етикетите на дрехите си особено когато ги сушите за първи път. Следните символи са най-често срещани:

- Подходящо за сушилня.
- Да не се суши в сушилня.
- Да се суши при висока степен на нагряване.
- Да се суши при ниска степен на нагряване.



Продължителността на тези програми зависи от количеството, от типа на тъканите, скоростта на центрофугата, използвана в пералната машина, и от други допълнително избрани опции. **В моделите с дисплей, на контролния панел се показва продължителността на циклите.** Оставащото време е постоянно наблюдавано и модифицирано по време на цикъла на сушене, за да се покаже възможно най-добрата оценка.

8. Плюшени Играчки **Kg 2,5**

Програмата запазва оригиналния външен вид и блясъка на плюшените играчки. Преди сушене премахнете всички аксесоари. Всяко едно парче не трябва да надвишава 600 грама.



9. Лесно Гладене

Тази програма отпуска влакната на дрехите, което улеснява гладенето и сгъването; не използвайте с дрехи, които са все още мокри. Подходящ за малки товари от памук или смесен памук.



10. Освежаване

Кратка програма, подходяща за освежаване на тъкани и облекла чрез вкаран чист въздух. Не използвайте с дрехи, които са още мокри.



Може да се използва при всякакъв размер на товара, но е по-ефективен при малки товари. Цикълът отнема около 20 минути.

11. Олекотени Завивки

За сушене на обемни дрехи, като единични пухени завивки.



12. Завивки & Кърпи **Макс. Тегло**

За сушене на кърпи и спално бельо от памук.



13. Бебе **kg 2**

Програма, специално проектирана за сушене на бебешки дрехи и бельо (памук и плюш) и деликатни тъкани. Не сушете предмети с пластмасови покрития.



14. Дънки **kg 3**

За сушене на дънки и дънкови, устойчиви памучни дрехи, като панталони и якета.



15. Ризи **kg 3**

Тази програма е подходяща на ризи от памук или смес от памук и синтетика.





ОПЦИИ

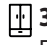
След като изберете програмата, можете да зададете различните опции, ако е необходимо.


Задайте Ниво На Сушене

натиснете няколкократно съответния бутон, за да получите различна степен на остатъчната влажност на прането. Индикатор показва степента, която избирате.

 **За Гладене:** много деликатно сушене. Полезно, за да се улесни гладенето на дрехи веднага след края на цикъла.

 **За Закачалка:** ниво, предназначено за деликатни дрехи; готови за закачане.

 **За Гардероб:** прането е готово за сгъване и прибиране в гардероба.

 **Екстра Сухо:** използва се за дрехи, готови за обличане след края на цикъла.

Отложен Старт

Тази опция ви позволява да зададете по-късно началото на програмата.

Няколкократно натиснете съответния бутон, за да получите желаното закъснение. След достигане на максималното време за избор, натискането на бутона отново, задава опцията.

Индикатор на контролния панел показва времето, което избирате. След натискане на бутона за старт/пауза: машината сигнализира за оставащото време до стартиране на цикъла. Ако вратата се отвори след затваряне, бутонът за старт/пауза трябва да бъде натиснат отново.

Време За Сушене

Тази опция Ви позволява да изберете продължителността на сушенето. Натиснете няколко пъти съответния бутон, за да настроите желаното време за сушене. Индикатор на контролния панел показва избраното време.

Край На Програмата

Тази опция активира един удължен звуков сигнал в края на програмата. Активирайте я, ако не сте сигурни, че чувате нормалния звук за края на програмата. Тази опция, ако е избрана при предишното сушене, остава в паметта.

Деликатно

Позволява по-нежно третиране на прането, като намалява температурата на сушене.

Заклучване

Тази опция прави всички командни механизми на машината недостъпни, с изключение на бутона за включване/изключване.

При включена машина:

- за да активирате опцията, задръжте бутона натиснат, докато съответният индикатор светне.
- за да деактивирате опцията, задръжте бутона докато съответният индикатор изгасне.

Тази опция, ако е избрана при предишното сушене, остава в паметта.

Без Гънки

Тази опция добавя третиране против гънки в края на цикъла чрез периодично въртене на барабана (продължителност до 10 часа). Това е препоръчително, когато е невъзможно да се извадят дрехите веднага, щом сушенето свърши. Ако тази опция се използва в комбинация със забавен старт, опцията без гънки ще бъде добавена и към фазата забавен старт. Тази опция, ако е избрана при предишното сушене, остава в паметта.

Безшумно

Тази опция позволява да се изключат звуковите сигнали на контролния панел. Алармите за неизправност остават активни

- за да активирате опцията, задръжте бутона натиснат, докато съответният индикатор светне.
- за да деактивирате опцията, задръжте бутона натиснат, докато съответният индикатор изгасне.

Кратка

Позволява по-бързо сушене.

БУТОНИ ЗА ОПЦИИТЕ

Тези бутони се използват за персонализиране на избраната програма според вашите нужди.

Не всички опции са налични за всички програми. Някои опции са несъвместими с другите, зададени по-рано.

Несъвместимостта се подчертава от акустичен сигнал и / или мигащи индикатори. Ако опцията е налична, индикаторът за избраната опция ще остане запален. Някои опции може да останат в паметта на програмата, ако са били избрани при предишното сушене.

ГРИЖИ И ПОДДРЪЖКА

Изключете сушилнята от захранването по време на почистване и поддръжка.


 Изпразване на резервоара за събиране на вода след всеки цикъл (виж фигура А).

Извадете резервоара за събиране на вода от сушилнята и го изпразнете в мивка или друг канал, след което го поставете отново правилно. Не използвайте сушилнята, преди да поставите отново контейнера на място.

 Почистване на филтъра на вратите след всеки цикъл (виж фигура Б).

Извадете филтъра и го почистете, като отстраните остатъците от мъх от повърхността на филтъра, измийте го под течаща вода или го отстранете с прахосмукачка. За оптимална работа изсушете всички филтри, преди да ги поставите отново. Не използвайте сушилнята, преди да поставите филтъра на място. Как да премахнете филтъра на вратичката:

1. Отворете вратичката и издърпайте филтъра нагоре.
2. Отворете филтъра и почистете всичките му части от мъх. Поставете го отново правилно; уверете се, че филтърът е напълно изравнен с уплътнението на сушилнята.

 Почистване на долния филтър, когато съответният индикатор е включен (виж фигура С).

Извадете филтъра и го почистете, като отстраните остатъците от мъх от повърхността на филтъра, като го измиете под течаща вода или го почистете с прахосмукачка. **Препоръчва се обаче филтърът да се почисти след всеки цикъл, за да се оптимизира качеството на сушенето.** Не използвайте сушилнята, преди да поставите филтъра на място.

Как да премахнете долния филтър:

1. Отворете долната вратичка.
2. Хванете дръжката и издърпайте долния филтър.
3. Отворете задната стена на филтъра и отстранете мъха от вътрешността на мрежичката.
4. Почистете камерата на долния филтър, като избягвате директния контакт с пластините.
5. Затворете задната стена на долния филтър и го поставете отново, като проверите дали е напълно влязъл на мястото си.
6. Спуснете дръжката на филтъра и затворете долната вратичка.
7. Уверете се, че отвора за въздуха е свободен.

Филтрите са основни компоненти на сушенето. Тяхната функция е да събират мъха, който се образува по време на сушенето. Ако филтрите се запушат, въздушният поток вътре в сушилнята ще бъде сериозно нарушен: времето за изсушаване се удължава, консумира се повече енергия и може да настъпи повреда на сушилнята. **Ако тези операции не се извършват правилно, сушилнята може да не стартира.**

ТРАНСПОРТИРАНЕ И БОРАВЕНЕ

Никога не повдигайте сушилнята от работната ѝ повърхност.

1. Извадете щепсела на сушилнята от контакта.
2. Проверете дали вратичката и резервоарът са добре затворени.
3. Ако маркучът за източване е свързан с канализационната система, закрепете го от задната страна на сушилнята отново (вж. Ръководството за монтаж).

Разход на електроенергия			
Начин: изключена (Po) - Watt		0.50	
Начин: оставена включена (PI) - Watt		1.00	
Програми	Kg	kWh	Минути
Еко Памук* 	9	2.80	231
Еко Памук 	4.5	1.54	136
Синтетични	4	1.18	116

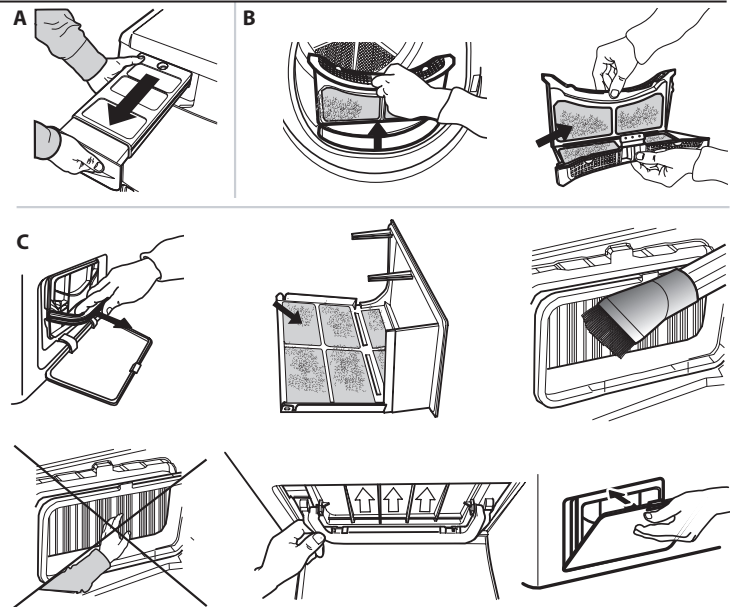
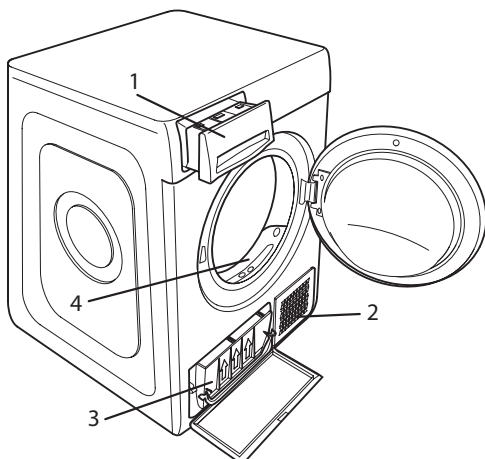
* Референтна програма за енергийния етикет, в който се уточнява, че тя е подходяща за сушене на нормално влажно памучно пране и че това е най-ефективната програма за сушене на нормално влажно памучно пране по отношение на консумацията на енергия. (Стандартна позиция/начална).

Система за Термопомпа

Термопомпата съдържа парникови газове, съдържащи се в херметично затворен възел. Тази запечатана система съдържа 0.15 kg газ R134a F. GWP = 1430 (1 t CO2).

ОПИСАНИЕ НА ПРОДУКТА

1. Резервоар за вода
2. Отвор за въздух
3. долен филтър
4. Филтър на вратичката



ОТСТРАНЯВАНЕ НА НЕИЗПРАВНОСТИ

В случай на неизправност, преди да се свържете със Сервиза, проверете таблицата по-долу. Аномалиите често са незначителни и могат да бъдат разрешени след няколко минути

Аномалия	Вероятна причина	Решение
Сушилнята не се включва.	Щепселът не е поставен в контакта на захранването.	Вкарайте щепсела в контакта на захранването.
	Контактът е повреден.	Опитайте да свържете друг уред в същия контакт. Не използвайте електрически устройства за свързване към контакта, като разклонители или удължители.
	Прекъсване на електрическата енергия.	Изчакайте включването на електрическата енергия.
Сушилнята не стартира.	Вратата е отворена	Затворете вратата
	Зададен е късен старт на цикъла	При сушилни с тази функция: изчакайте края на зададеното закъснение или изключете машината, за да я нулирате. Консултирайте се с раздел Опции.
	Бутонът Старт/Пауза не е натиснат, за да стартирате програмата	Натиснете бутона Старт/Пауза
	При уреди, оборудвани с функцията за заключване на клавишите, е включена тази опция.	Консултирайте се с раздел Опции, ако има заключване на клавишите, изключете тази опция. Изключването на уреда не е достатъчно, за да премахнете тази опция
Времето за сушене е много дълго	Не е извършена адекватна поддръжка.	Консултирайте се с раздел Грижи и поддръжка и изпълнете описаните операции.
	Програмата, времето и/или степента на сушене, които са зададени, не са подходящи за вида или количеството, поставено в сушилнята.	Консултирайте се с раздел "Програми и опции", за да намерите програмата и най-подходящите опции за вида натоварване
	Дрехите са прекалено мокри.	Изпълнете един цикъл на пране с по-висока скорост на центрофугиране, за да елиминирате колкото е възможно повече вода.
	Сушилнята може да е претоварена	Консултирайте се с раздел програми, за да проверите максималното натоварване за всяка програма.
	Температура на помещението.	Времето за сушене може да бъде по-дълго, ако температурата в помещението е извън диапазона 14 – 30° C.
Програмата не е свършила.	Възможно е да е имало прекъсване на захранването.	В случай на прекъсване на захранването, натиснете бутона Старт/Пауза, за да рестартирате цикъла.
Индикаторите светят или мигат		
Резервоар за вода	Резервоарът за вода е пълен	Изпразнете резервоара за вода. Консултирайте се с раздел Грижи и поддръжка.
Филтър на вратичката и/или долен филтър*	Аномалия във въздушния поток, необходим за работата на машината	Почистете филтъра на вратичката, долния филтър и проверете дали отвора за въздуха е свободен. Ако тези операции не се извършват правилно, сушилнята може да се повреди.
Долен филтър*	Долният филтър трябва да се почисти	Почистете долния филтър Консултирайте се с раздел Грижи и поддръжка.
РЕЖИМ DEMO Цикълът трае няколко минути.	Сушилнята е в режим DEMO. Индикаторът DEMO свети.	Премахнете режима DEMO. Следните действия трябва да се извършват последователно без паузи. Включете и изключете машината. Натиснете бутона Старт/Пауза, докато чуете звук от сигнал. Отново включете машината. Индикаторът "DEMO" мига и после изгасва.
Наличието на символа гаечен ключ показва аномалия.	Сензорите на машината са открили някаква аномалия.	Изключете сушилнята и я изключете от захранването. Отворете веднага вратата и извадете прането, за да може топлината да се разсее. Изчакайте около 15 минути. Свържете отново сушилнята към захранването, заредете прането и рестартирайте цикъла на сушене. Ако проблемът продължава, свържете се с Обслужващия сервиз и съобщете буквите и цифрите, които мигат на дисплея. Например, F3 и E2

*Забележка: някои модели са самопочистващи се; не са оборудван с долен филтър, консултирайте се с раздел Грижи и поддръжка.



Можете да свалите инструкциите за безопасност, ръководството за потребителя и листовката с енергийните показатели на уреда, като:

- Посетите нашия уебсайт docs.hotpoint.eu
- Използвате QR кода
- Освен това можете да се свържете с отдела за следпродажбено обслужване (вижте телефонния номер в книжката за гаранцията). При контакт с отдела за следпродажбено обслужване на клиенти съобщавайте кодовете, посочени на заводската табелка на Вашия уред.



Hotpoint

ARISTON